

План 8 этажа

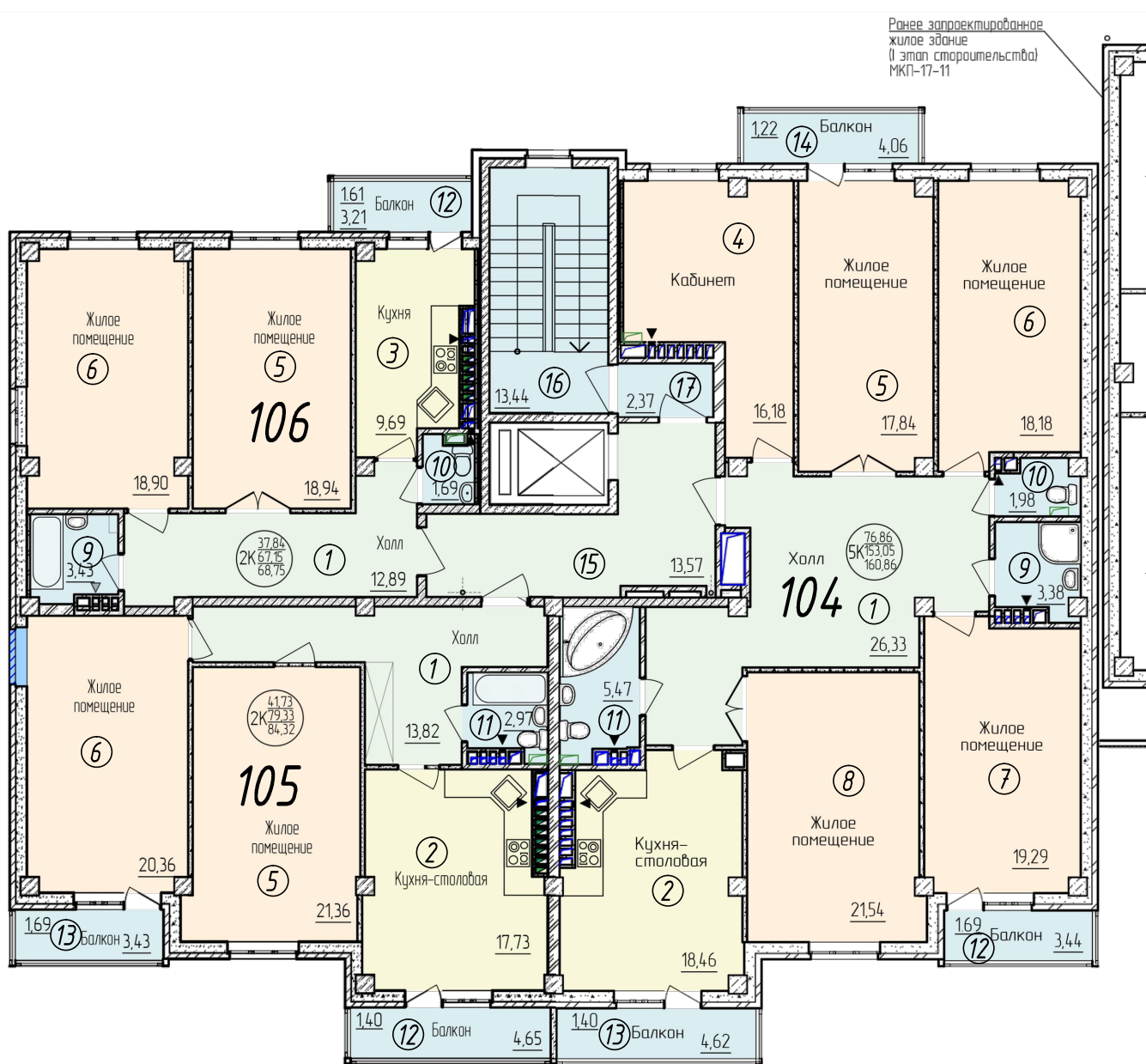
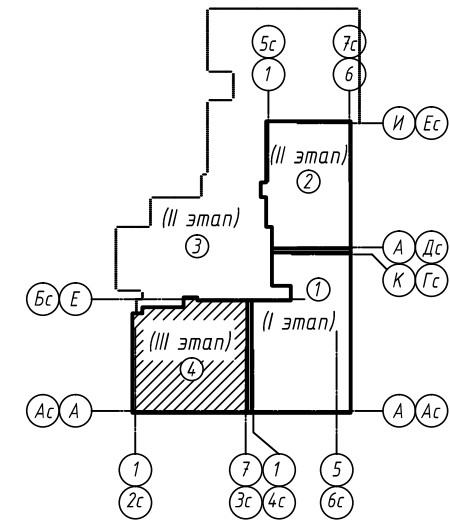


Схема жилого здания



№ пом.	Наименование	Площадь, м ²			Катег. помещений	
		Общего назначения	квартира 104	квартира 105		квартира 106
1	Холл		26,33	13,82	12,89	
2	Кухня-столовая		18,46	17,73	-	
3	Кухня		-	-	9,69	
4	Кабинет		16,18	-	-	
5	Жилое помещение		17,84	21,36	18,94	
6	Жилое помещение 2		18,18	20,36	18,90	
7	Жилое помещение 3		19,29	-	-	
8	Жилое помещение 4		21,54	-	-	
9	Ванная		3,38	-	3,43	
10	Туалет		1,98	-	1,69	
11	Санузел совмещенный		5,47	2,97	-	
12	Балкон		3,44	4,65	3,21	
13	Балкон2		4,62	3,43	-	
14	Балкон3		4,06	-	-	
	ИТОГО:		76,86 153,05 160,86	41,73 79,33 84,32	37,84 67,15 68,75	
15	Междуквартирный коридор	13,57				
16	Лестничная площадка	13,44				
17	Тамбур	2,37				