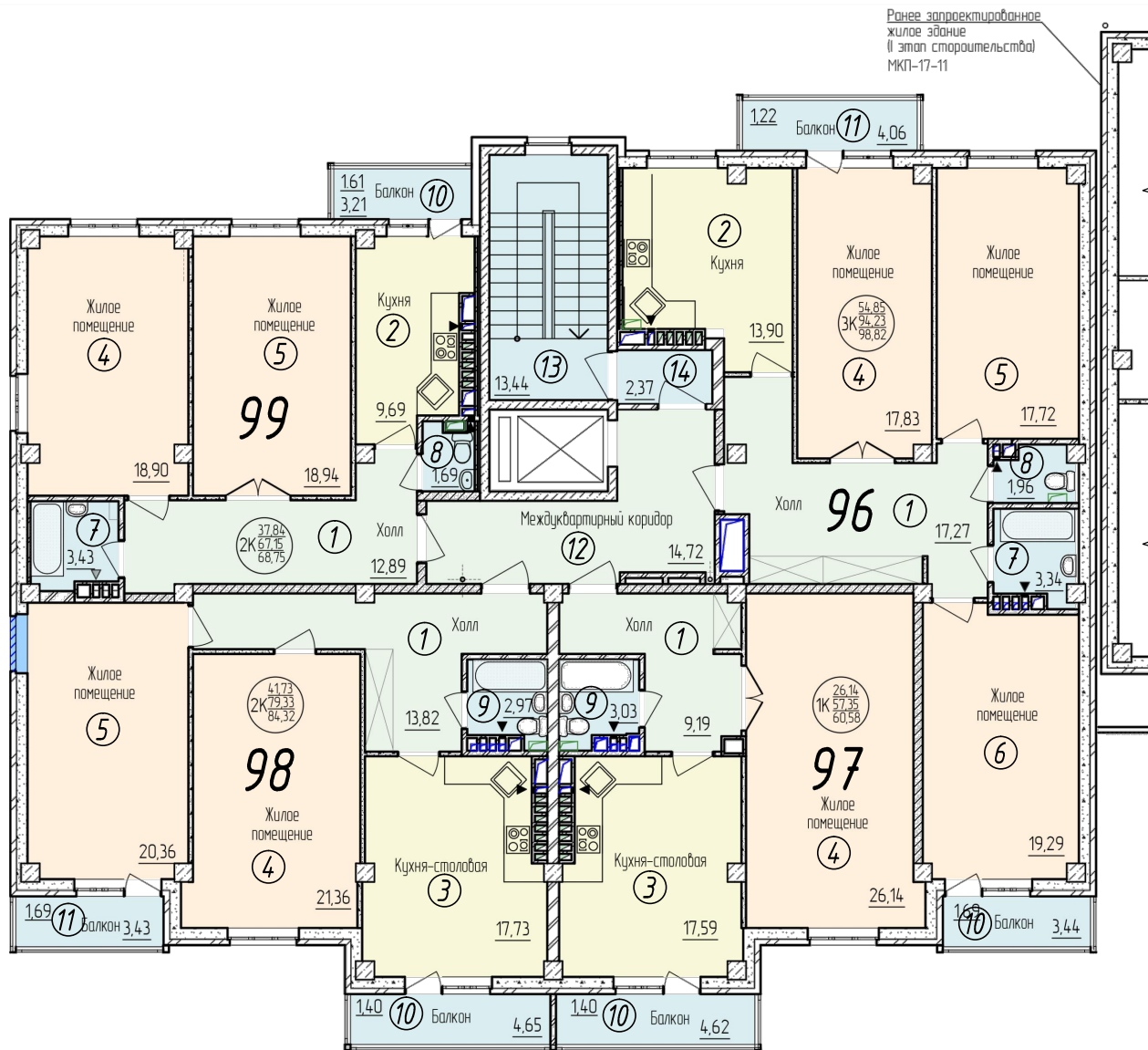
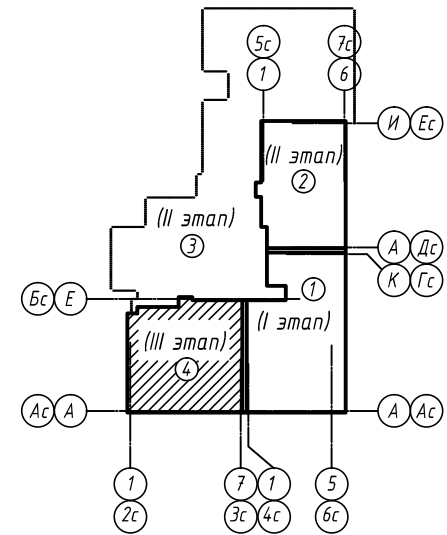


# План 6 этажа



# Схема жилого здания



№ пом.	Наименование	Площадь, м <sup>2</sup>				Катег. помещений	
		Общего назначения	квартира 96	квартира 97	квартира 98		квартира 99
1	Холл		17,27	9,19	13,82	12,89	
2	Кухня		13,90	-	-	9,69	
3	Кухня-столовая		-	17,59	17,73	-	
4	Жилое помещение		17,83	26,14	21,36	18,90	
5	Жилое помещение 2		17,72	-	20,36	18,94	
6	Жилое помещение 3		19,29	-	-	-	
7	Ванная		3,34	-	-	3,43	
8	Туалет		1,96	-	-	1,69	
9	Санузел совмещенный		-	3,03	2,97	-	
10	Балкон		3,44	4,62	4,65	3,21	
11	Балкон2		4,06	-	3,43	-	
	ИТОГО:		54,85 94,23 98,82	26,14 57,35 60,58	41,73 79,33 84,32	37,84 67,15 68,75	
12	Междуквартирный коридор	14,72					
13	Лестничная площадка	13,44					
14	Тамбур	2,37					