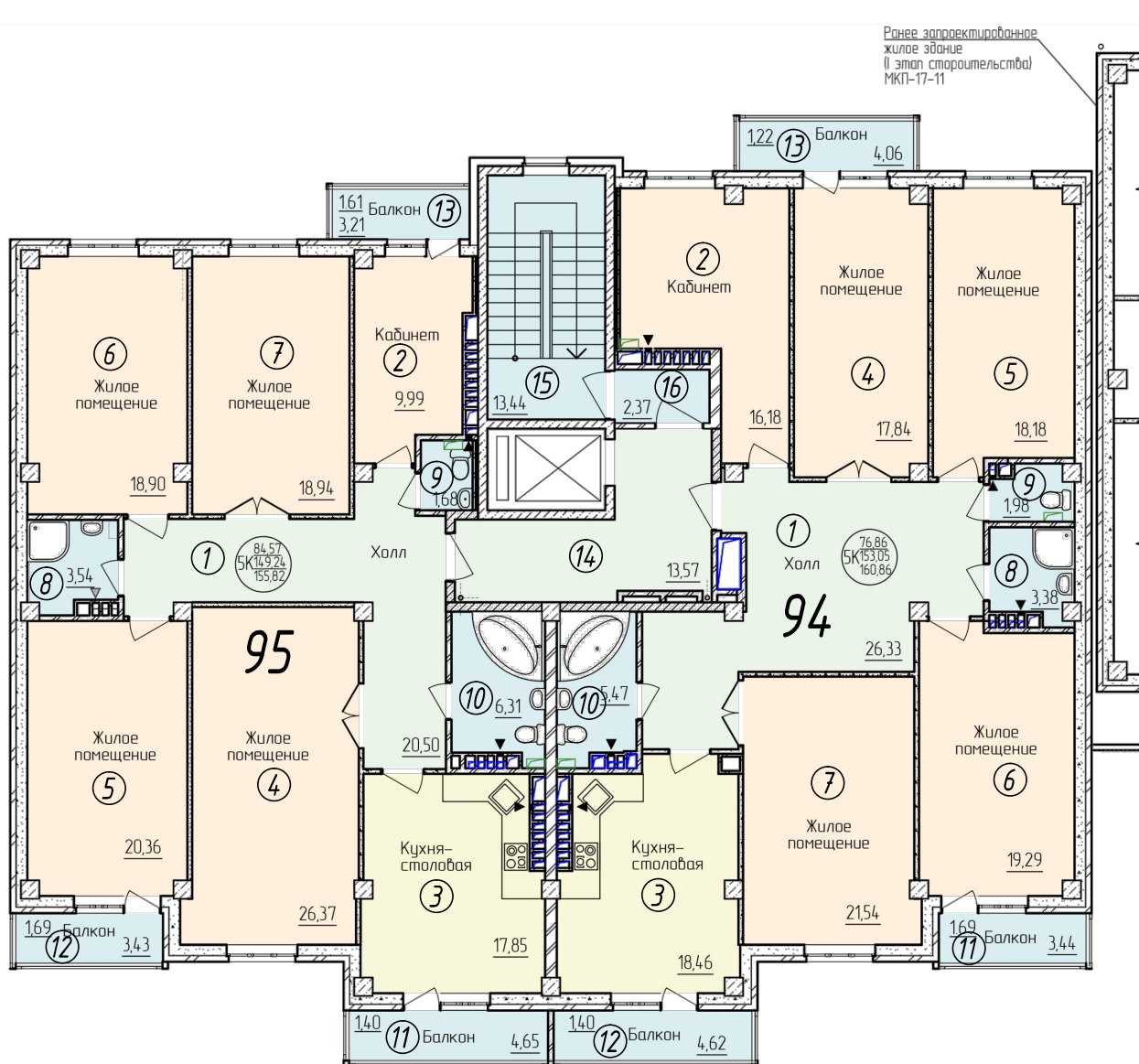
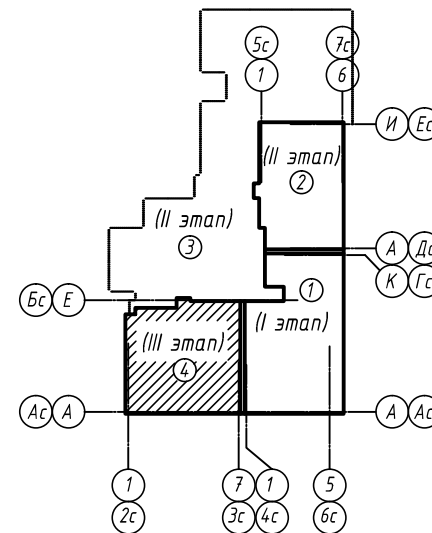


План 5 этажа



Ранее запроектированное
жилое здание
(I этап строительства)
МКП-17-11

Схема жилого здания



№ пом.	Наименование	Площадь, м ²			Катег. помещений
		Общего назначения	квартира 94	квартира 95	
1	Холл		26,33	20,50	
2	Кабинет		16,18	9,99	
3	Кухня-столовая		18,46	17,85	
4	Жилое помещение		17,84	26,37	
5	Жилое помещение 2		18,18	20,36	
6	Жилое помещение 3		19,29	18,90	
7	Жилое помещение 4		21,54	19,84	
8	Ванная		3,38	3,54	
9	Туалет		1,98	1,68	
10	Санузел совмещенный		5,47	6,31	
11	Балкон		3,44	4,65	
12	Балкон2		4,62	3,43	
13	Балкон3		4,06	3,21	
	ИТОГО:		<u>76,86</u> 153,05 160,86	<u>84,57</u> 149,24 155,82	
14	Междуквартирный коридор	13,57			
15	Лестничная площадка	13,44			
16	Тамбур	2,37			