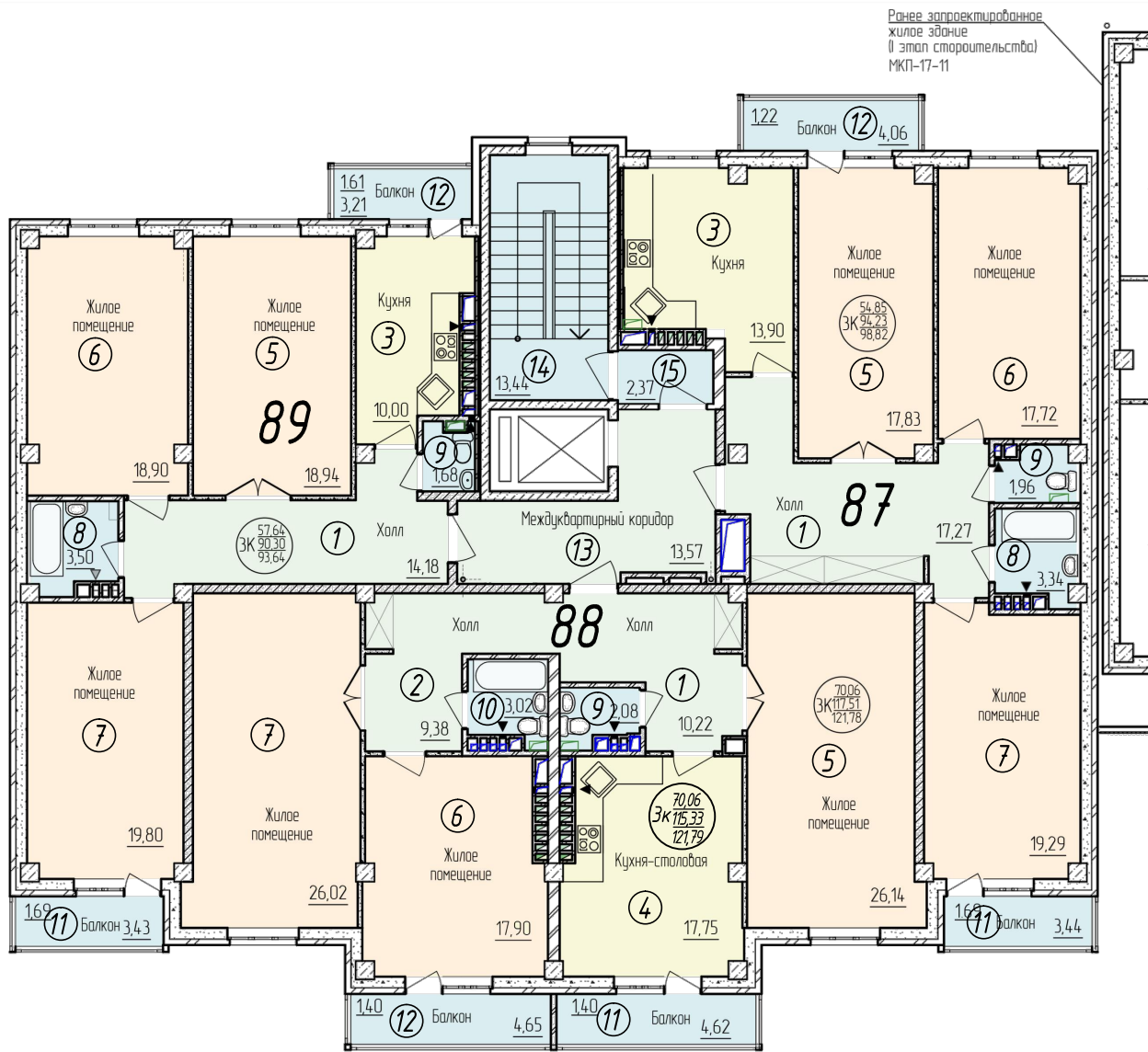
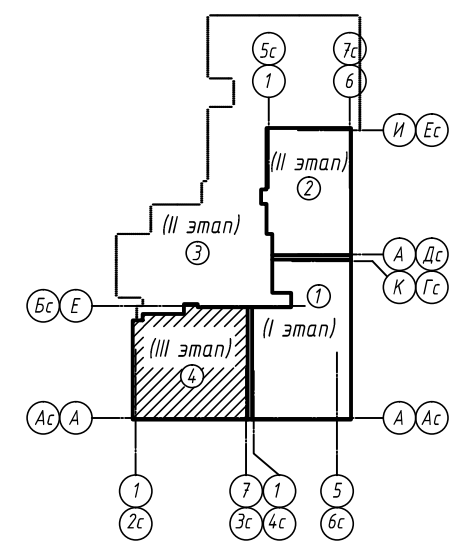


План 3 этажа

Схема жилого здания



Ранее запроектированное жилое здание (I этап строительства) МКП-17-11



№ пом.	Наименование	Площадь, м ²			Катег. помещений	
		Общего назначения	квартира 87	квартира 88		квартира 89
1	Холл		17,27	10,22	14,18	
2	Холл 2		-	9,38	-	
3	Кухня		13,90	-	10,00	
4	Кухня-столовая		-	17,75	-	
5	Жилое помещение		17,83	26,14	18,94	
6	Жилое помещение 2		17,72	17,90	18,90	
7	Жилое помещение 3		19,29	26,02	19,80	
8	Ванная		3,34	-	3,50	
9	Туалет		1,96	2,08	1,68	
10	Санузел совмещенный		-	3,02	-	
11	Балкон		3,44	4,62	3,43	
12	Балкон2		4,06	4,65	3,21	
	ИТОГО:		54,85 94,23 98,82	70,06 115,33 121,79	57,64 90,30 93,64	
13	Междуквартирный коридор	13,57				
14	Лестничная площадка	13,44				
15	Тамбур	2,37				